

**CONCURSO-OPOSICIÓN PARA EL INGRESO EN EL CUERPO DE
PROFESORES DE ENSEÑANZA SECUNDARIA
(Orden de 13 de marzo de 2006)**

**ESPECIALIDAD DE DIBUJO
PRUEBA PRÁCTICA. PARTE 1.
EJERCICIO DE CONJUNTOS MECÁNICOS**

Se muestra la perspectiva isométrica explosionada de las distintas piezas que componen una BASE DE FLEXO.

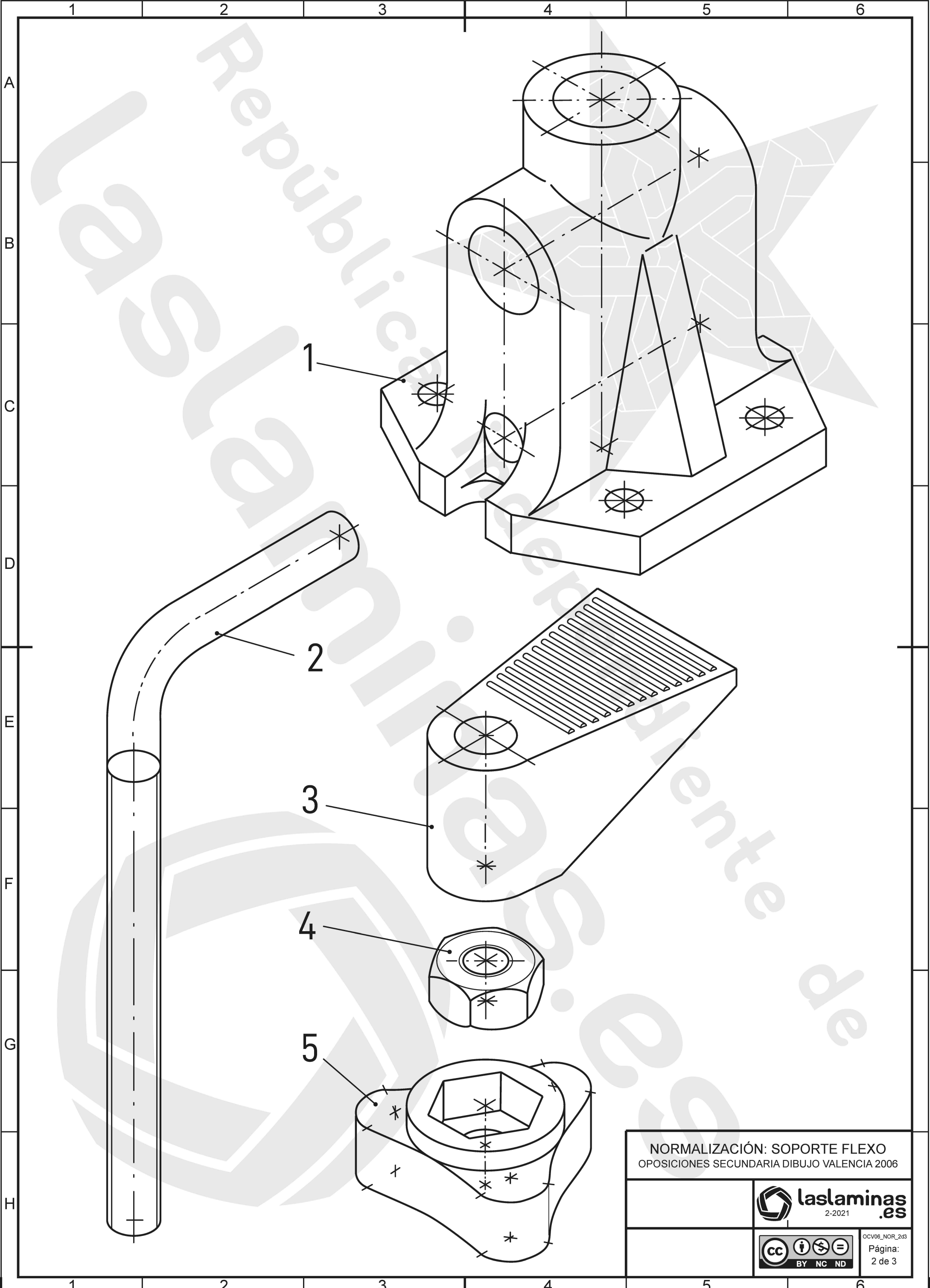
Se pide:

1. DIBUJO DE CONJUNTO, a escala 1:1, cortándolo adecuadamente para observar la posición de montaje de las cinco piezas que lo componen: Base (1), Espárrago-eje (2), Mordaza-cuña (3), Tuerca (4) y Pomo de apriete (5).
2. DIBUJOS DE DESPIECE de las piezas 1, 3 y 5, mediante las vistas, cortes, secciones, detalles, etc. Necesarios para su correcta definición, debiéndose acotar normalizadamente.

MEDIR DIRECTAMENTE DEL DIBUJO ISOMÉTRICO.

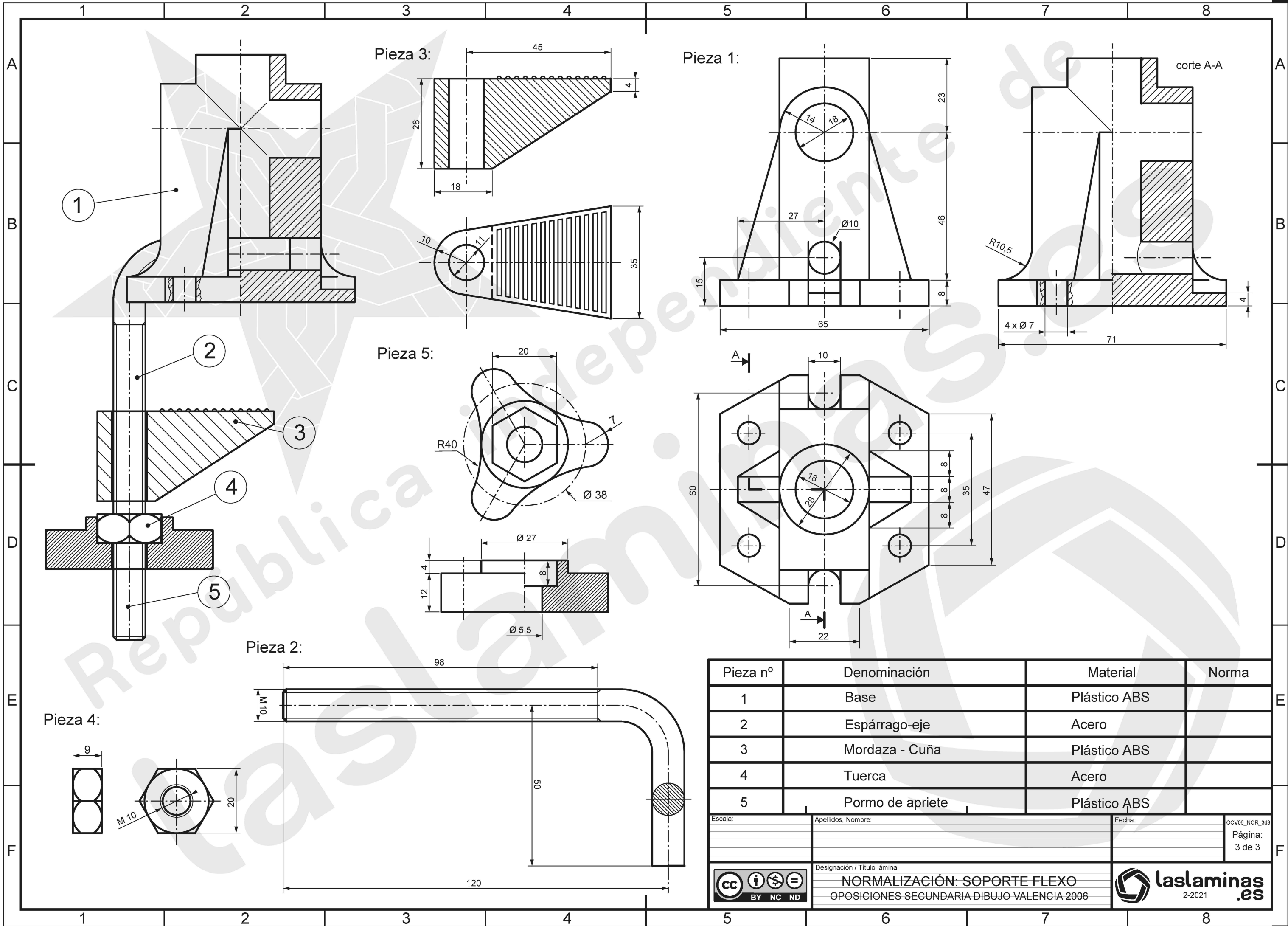
El ejercicio se resolverá en formatos DIN-A3, siendo suficiente la realización a lápiz, aunque opcionalmente se podrá acabar a tinta.

Tiempo de ejecución: 3 horas.



NORMALIZACIÓN: SOPORTE FLEXO
OPOSICIONES SECUNDARIA DIBUJO VALENCIA 2006





Pieza nº	Denominación	Material	Norma
1	Base	Plástico ABS	
2	Espárrago-eje	Acero	
3	Mordaza - Cuña	Plástico ABS	
4	Tuerca	Acero	
5	Pomo de apriete	Plástico ABS	

Escala: _____ Apellidos, Nombre: _____ Fecha: _____ OCV06_NOR_3d3
 Página: 3 de 3