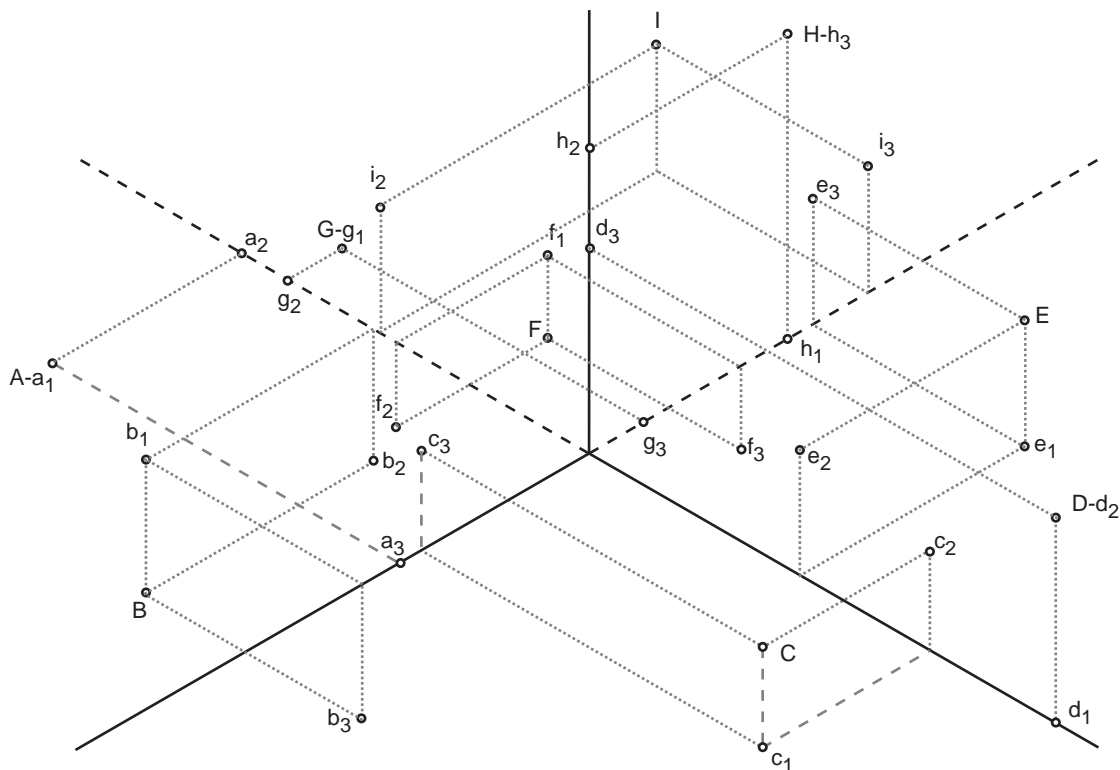
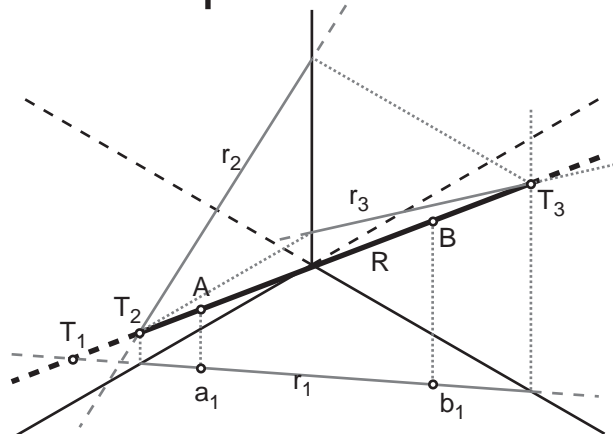
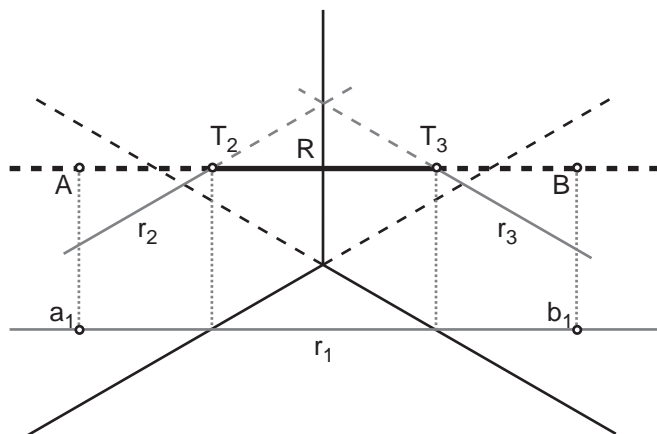
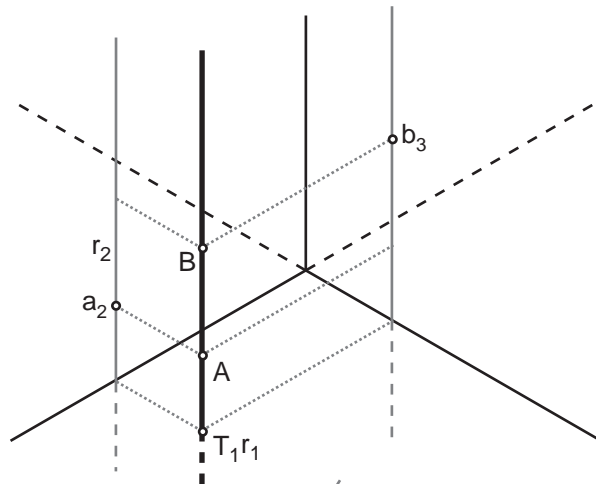
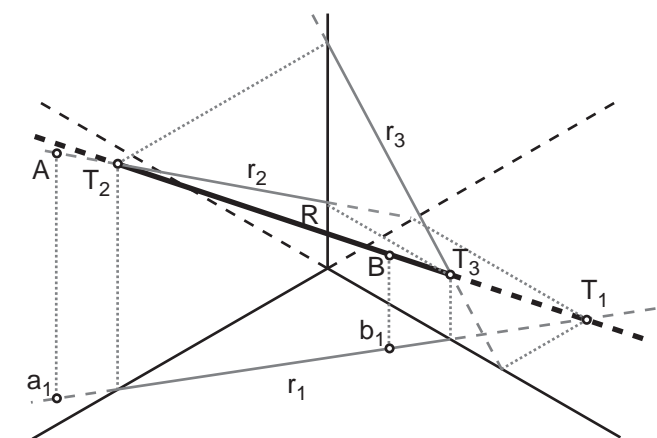


Dadas dos de las tres proyecciones sobre los planos de coordenadas de los puntos A, B, C, D, E, F, G, H e I se pide que situes el punto en el espacio y que hayes su tercera proyección.



Dados los ejes isométricos y los puntos A y B en cada uno de ellos traza las rectas que pasan por A y B, dejando claras todas sus proyecciones, sus trazas y su visibilidad.



Apellido Apellido, Nombre

Fecha

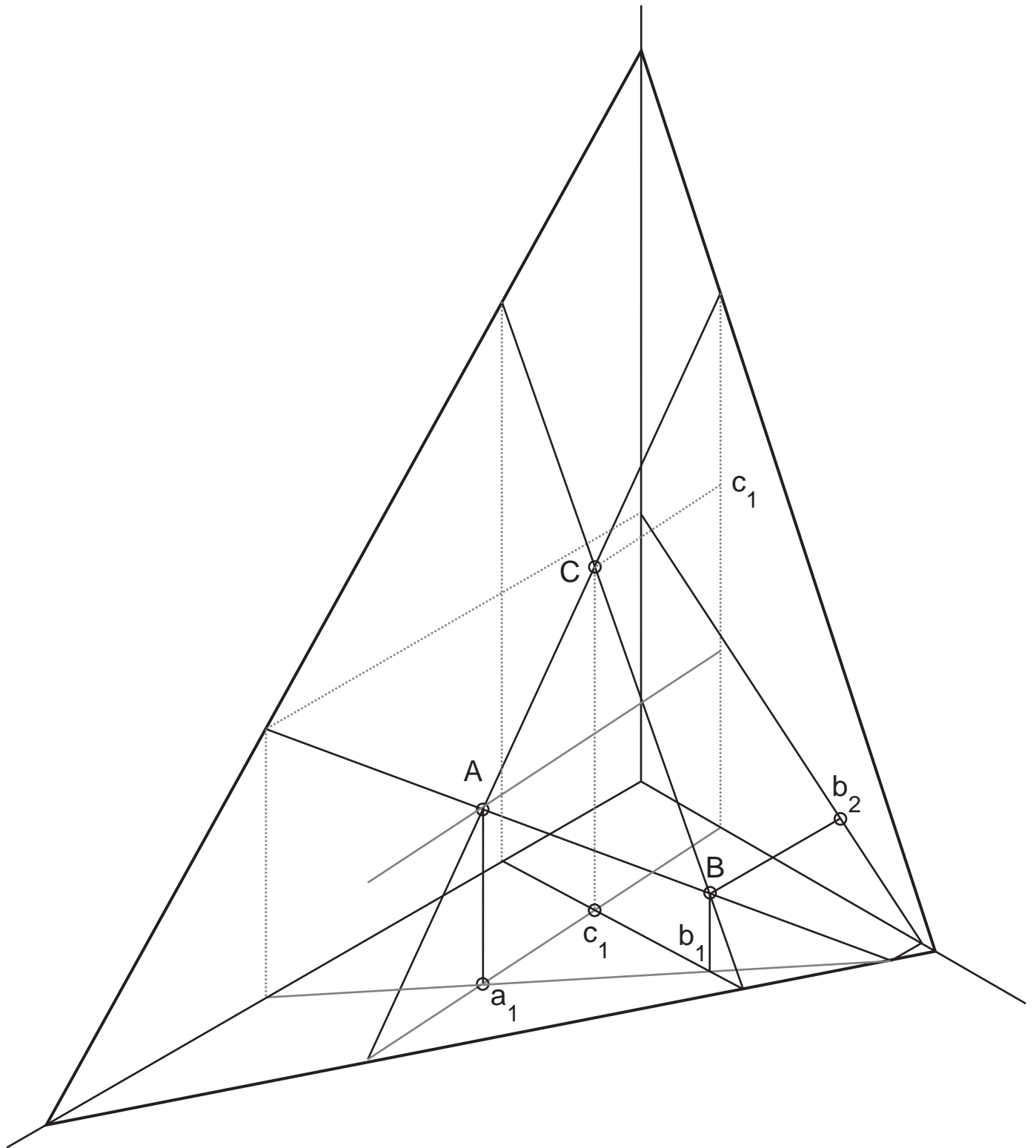
Nº Lista y grupo



Título de la lámina

PUNTO Y LA RECTA EN AXONOMÉTRICAS

Dado el triángulo ABC y su proyección sobre el plano XOY determinar las trazas del plano que lo contiene.



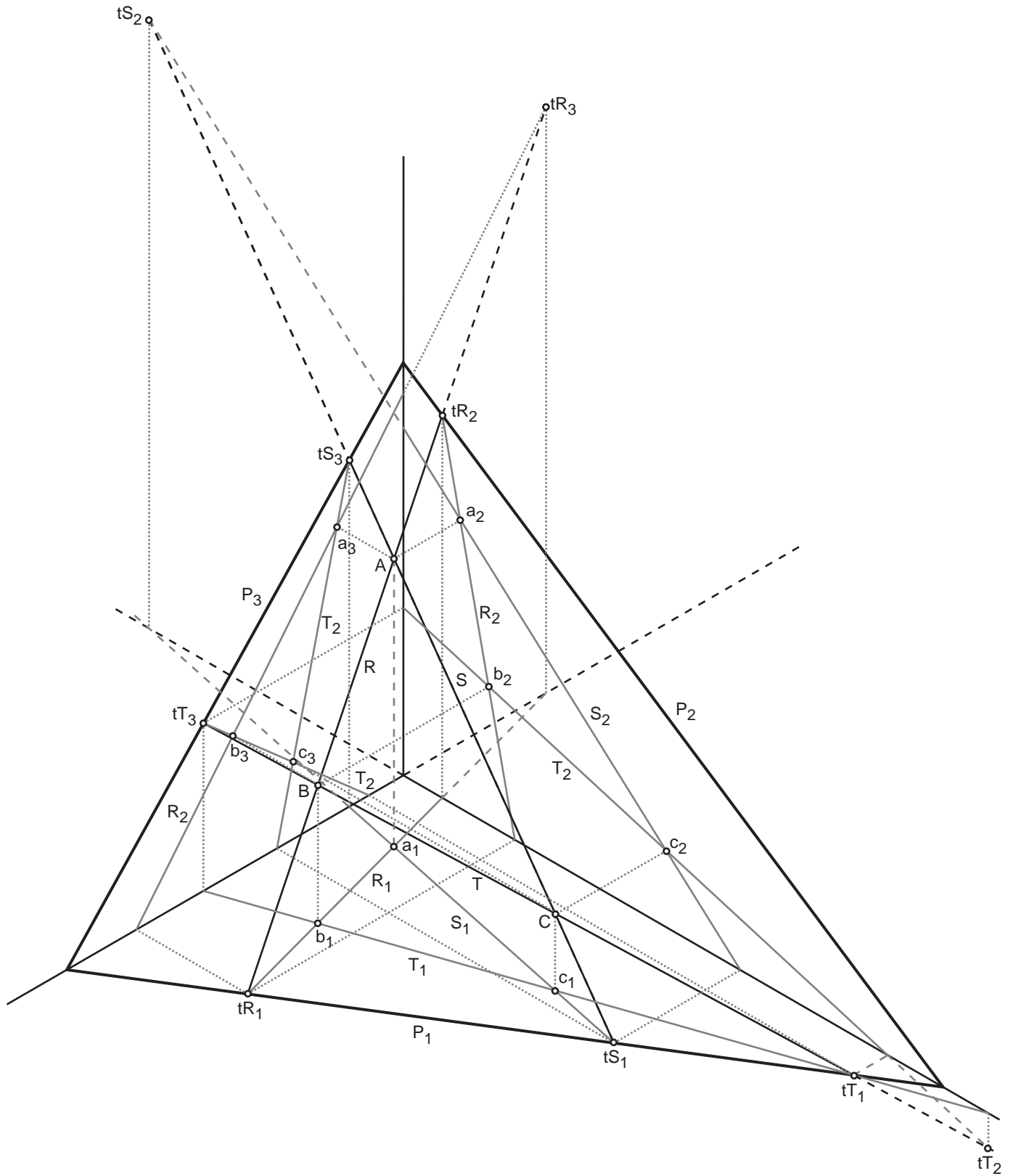
Apellido Apellido, Nombre	Fecha

Nº Lista y grupo



Título de la lámina
PUNTO-RECTA-PLANO AXONOMÉTRICA 1

Dadas las proyecciones sobre los planos YOZ y ZOX de los puntos ABC se pide determinar las trazas del plano que contiene a dichos puntos.



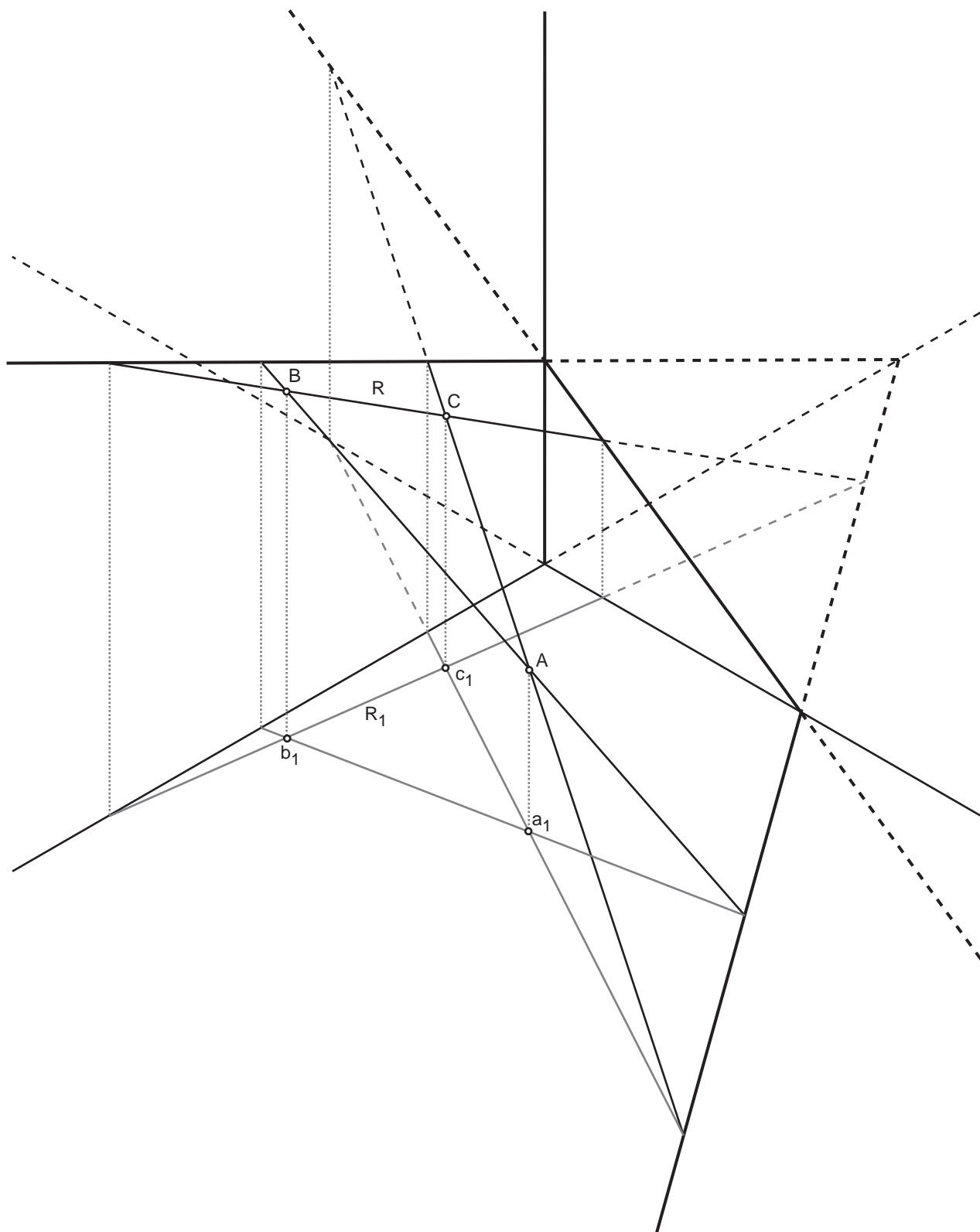
Apellido Apellido, Nombre	Fecha

Nº Lista y grupo



Título de la lámina
PUNTO-RECTA-PLANO AXONOMÉTRICA 2

Dada la recta R y su proyección sobre el plano XOY y el punto A y su proyección sobre el mismo plano de coordenadas se pide que determines las trazas del plano que lo contiene.



Apellido Apellido, Nombre

Fecha

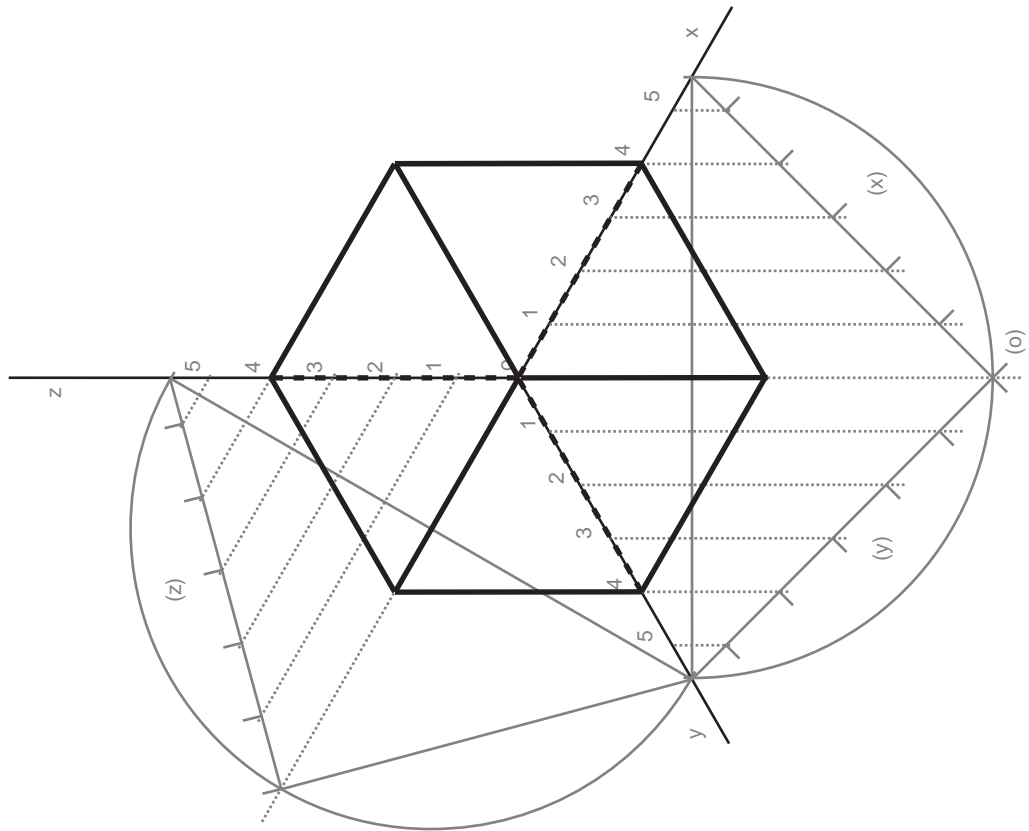
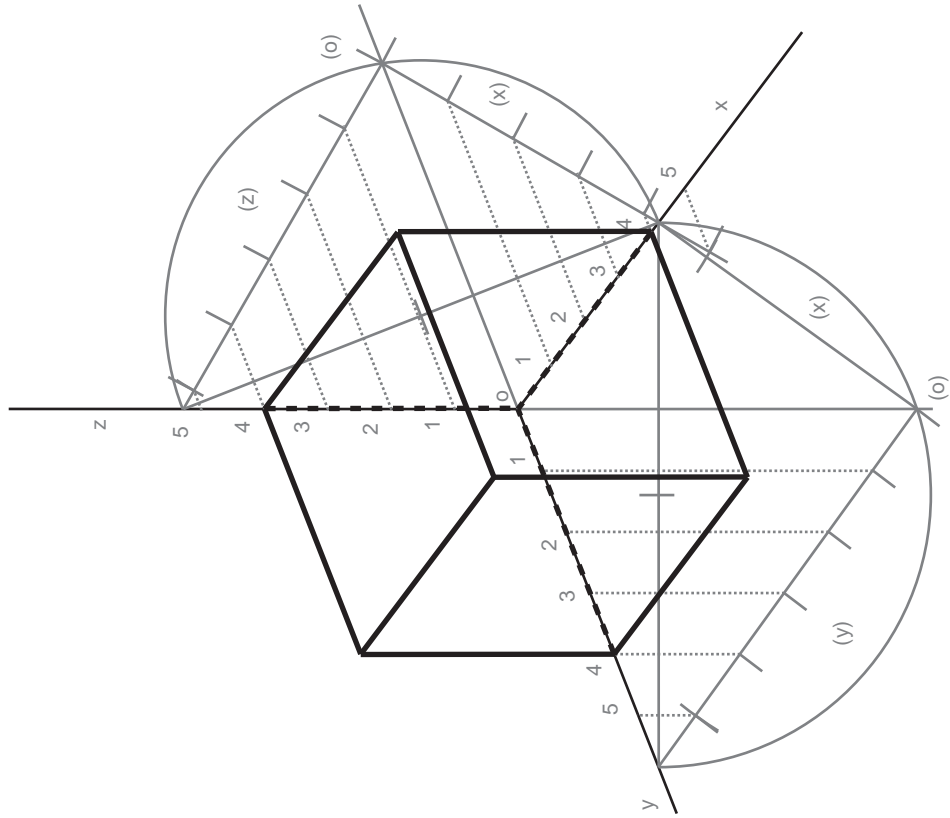
Nº Lista y grupo



Título de la lámina

PUNTO-RECTA-PLANO AXONOMÉTRICA 3

Gradua los ejes axonométricos dados tomando el centímetro como unidad. Gradualos de 0 a 5, a continuación construye un cubo apoyado sobre los planos de coordenadas y con un vértice en el origen de arista 4 centímetros.



Apellido Apellido, Nombre

Fecha

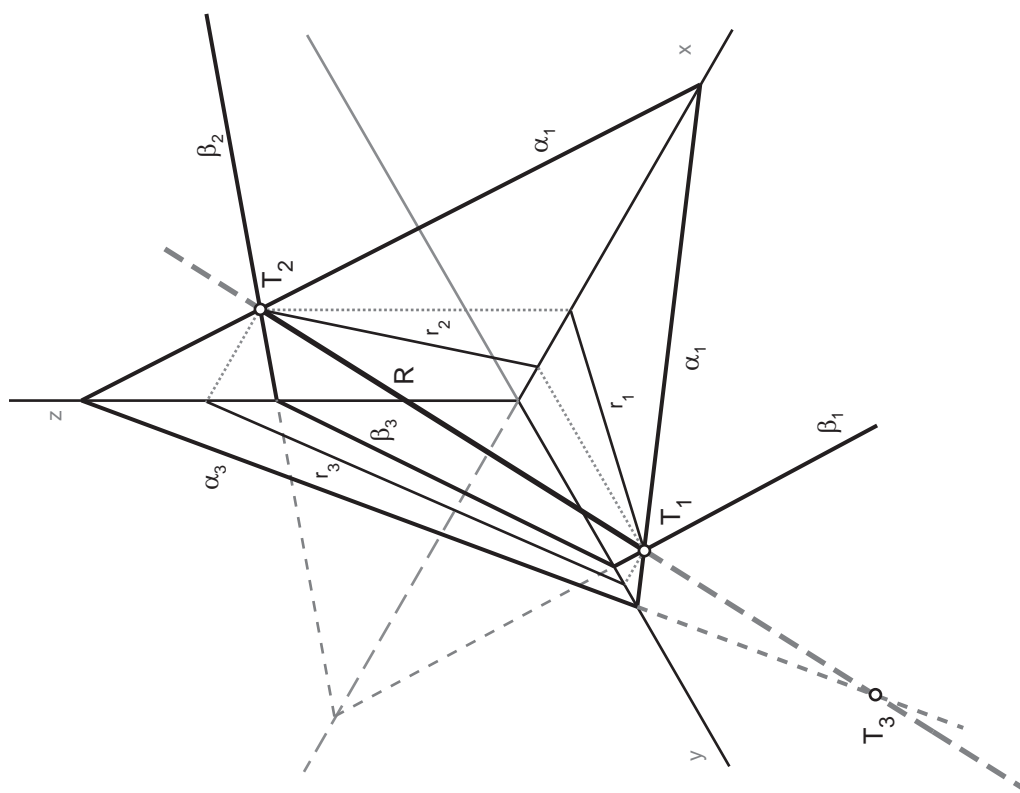
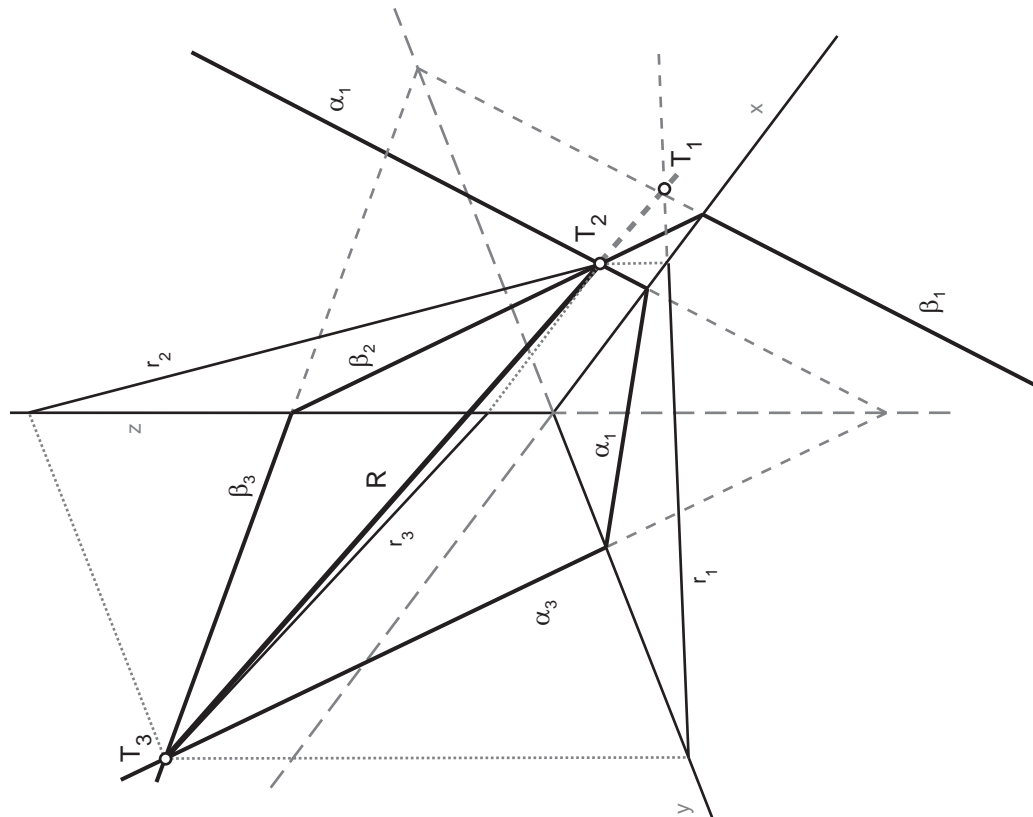
Nº Lista y grupo



Título de la lámina

COEFICIENTES DE REDUCCIÓN
GRADUACIÓN DE LOS EJES

Determina las rectas intersección entre los planos α y β , traza las tres proyecciones de las rectas intersección y sus trazas.



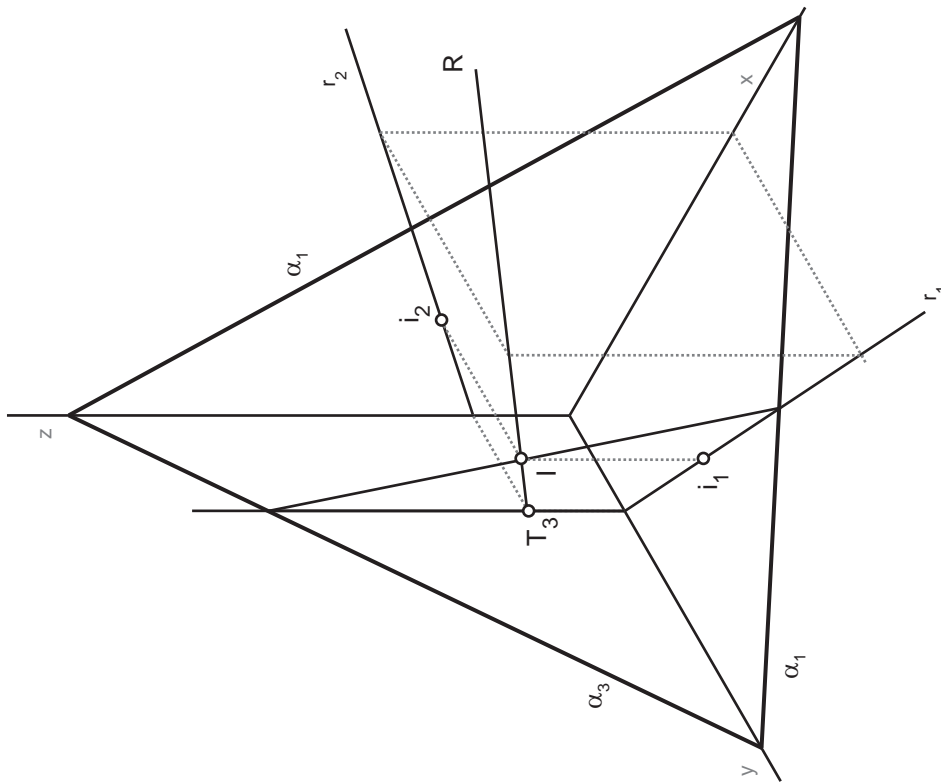
Apellido Apellido, Nombre

Fecha

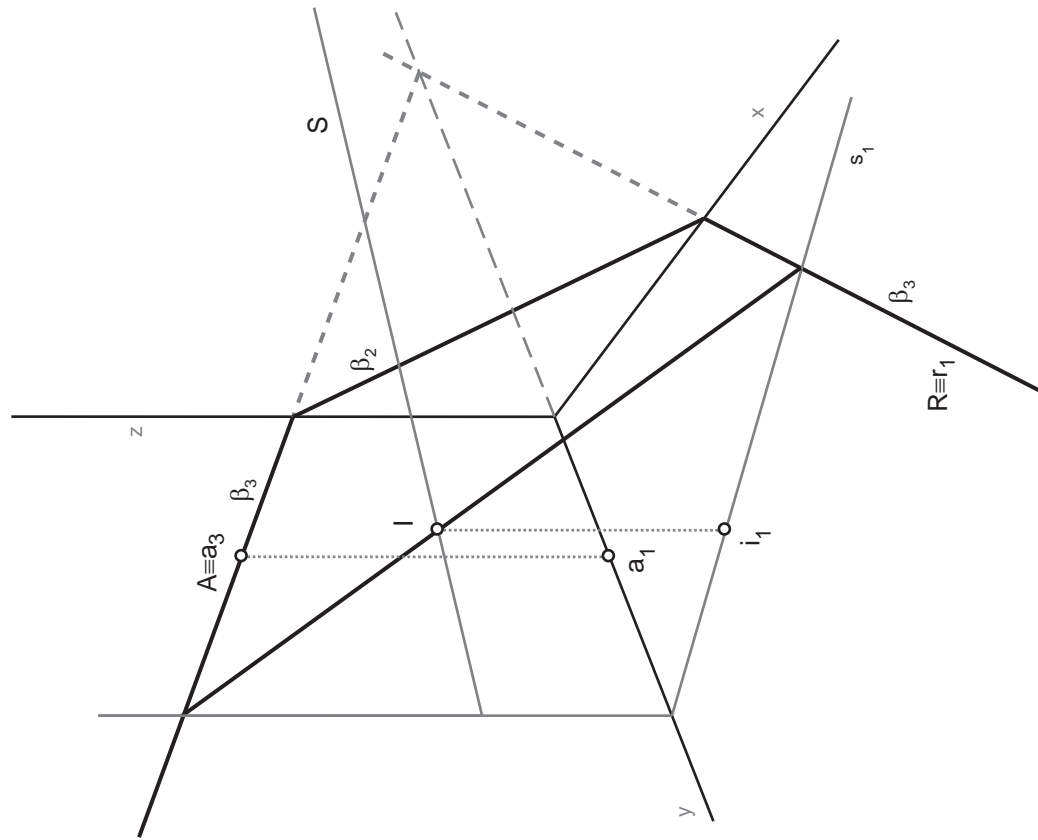
Nº Lista y grupo

Título de la lámina

Determina el punto de intersección entre el plano α y la recta R , determinada por sus dos proyecciones sobre los planos coordenados. Representa al menos tres de las cuatro proyecciones del punto.



La recta R y el punto A definen el plano β . determina la intersección del plano β con la recta S . Recuerda que para que un punto quede definido debes de determinar al menos dos de sus cuatro proyecciones.



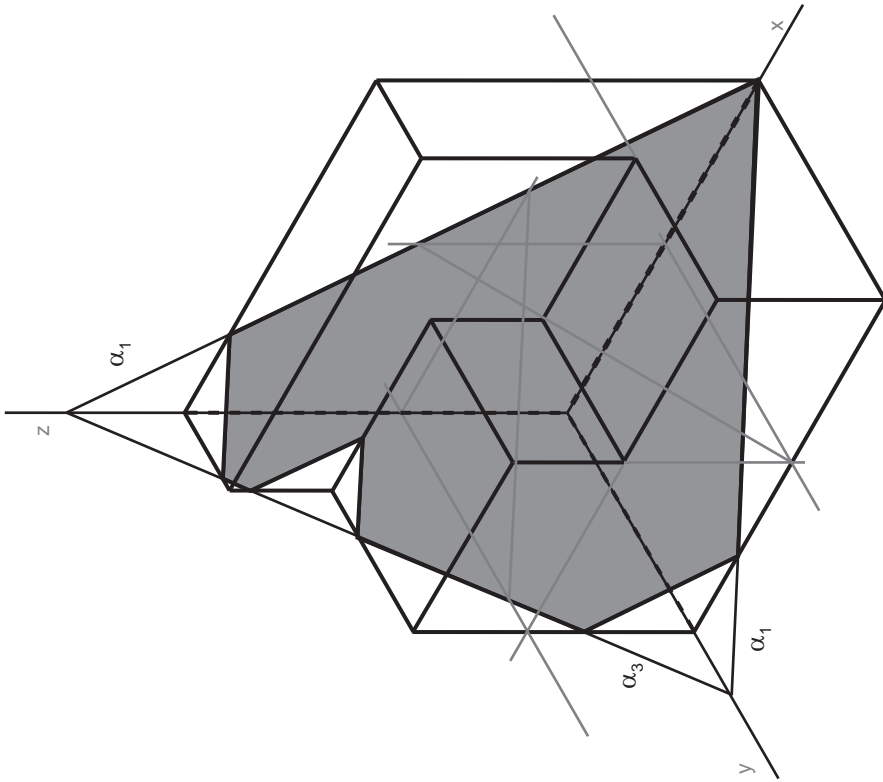
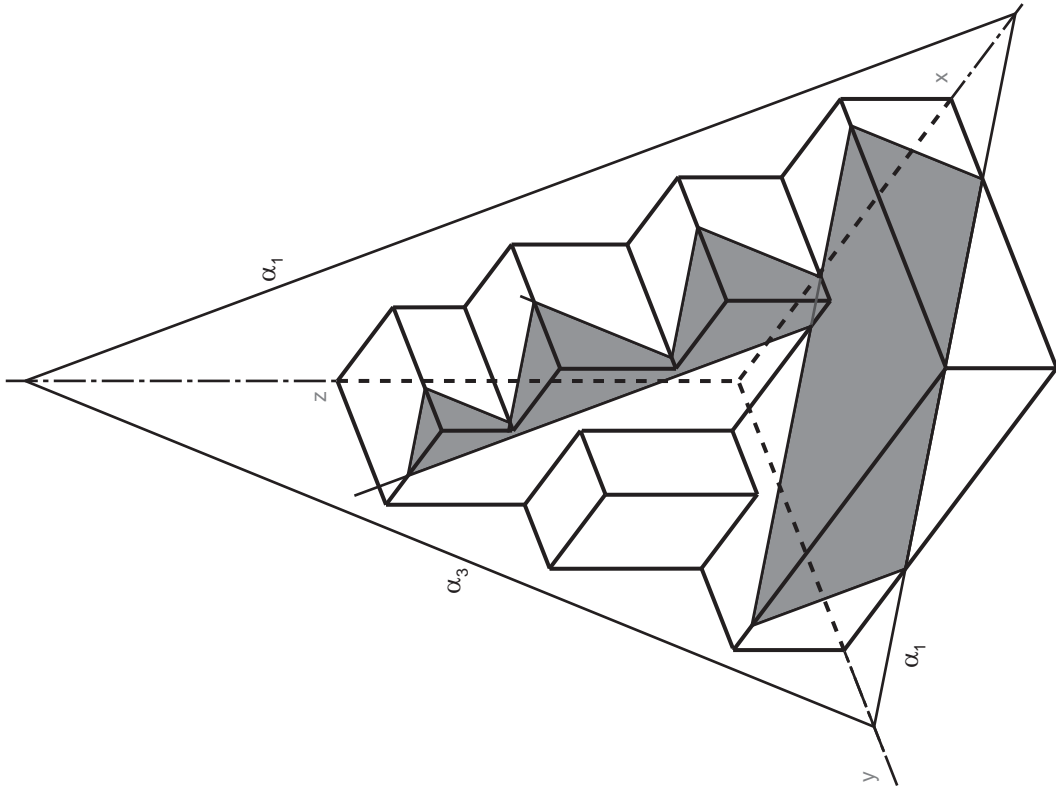
Apellido Apellido, Nombre

Fecha

Nº Lista y grupo

Título de la lámina

Determina la sección producida por el plano α en los sólidos dados



Apellido Apellido, Nombre

Fecha

Nº Lista y grupo



Título de la lámina

SECCIÓN PLANA