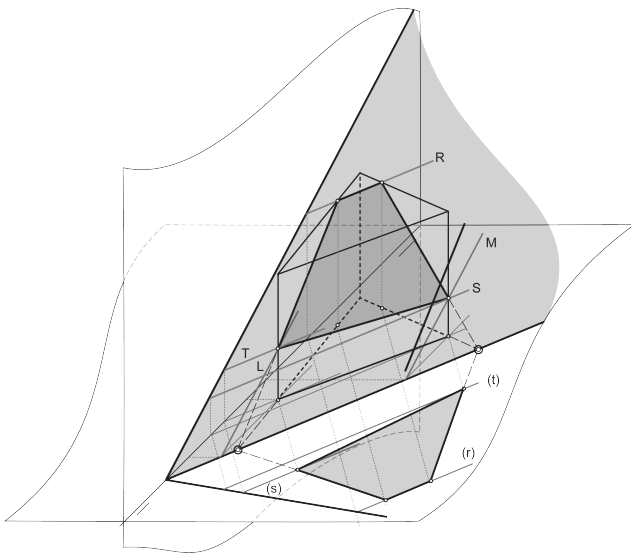


LÁMINAS

SISTEMA DIÉDRICO ORTOGONAL: SECCIONES PLANAS



	TÍTULO DE PÁGINA	CÓDIGO	TIPO DE LICENCIA
LÁMINAS	SDO: SECCIÓN PLANA 1 (PLANOS OBLICUOS)	SDO_SCC_L1	CC
	SDO: SECCIÓN PLANA 2 (PLANOS PROYECTANTES)	SDO_SCC_L2	CC
	SDO: SECCIÓN PLANA 3 (PLANOS PARALELOS A LT)	SDO_SCC_L3	CC
	SDO: SECCIÓN PLANA 4: CUBO Y TETRAEDRO	SDO_SCC_L4	CC
	SECCIÓN PLANA 5: PIRÁMIDE Y PRISMA	SDO_SCC_L5	CC BY
	SECCIÓN PLANA 6: PIRÁMIDES	SDO_SCC_L6	CC BY
	SECCIÓN PLANA 7: PRISMAS	SDO_SCC_L7	CC BY

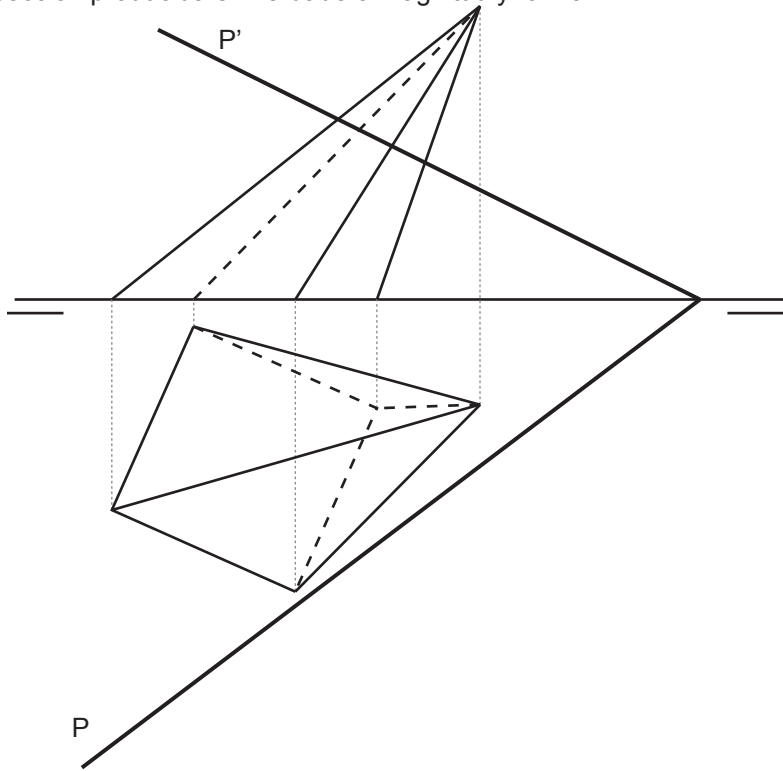


El presente documento es un fragmento, consistente en páginas bajo licencia de creative commons, de la obra **SISTEMA DIÉDRICO ORTOGONAL. FUNDAMENTOS Y PROCEDIMIENTOS**

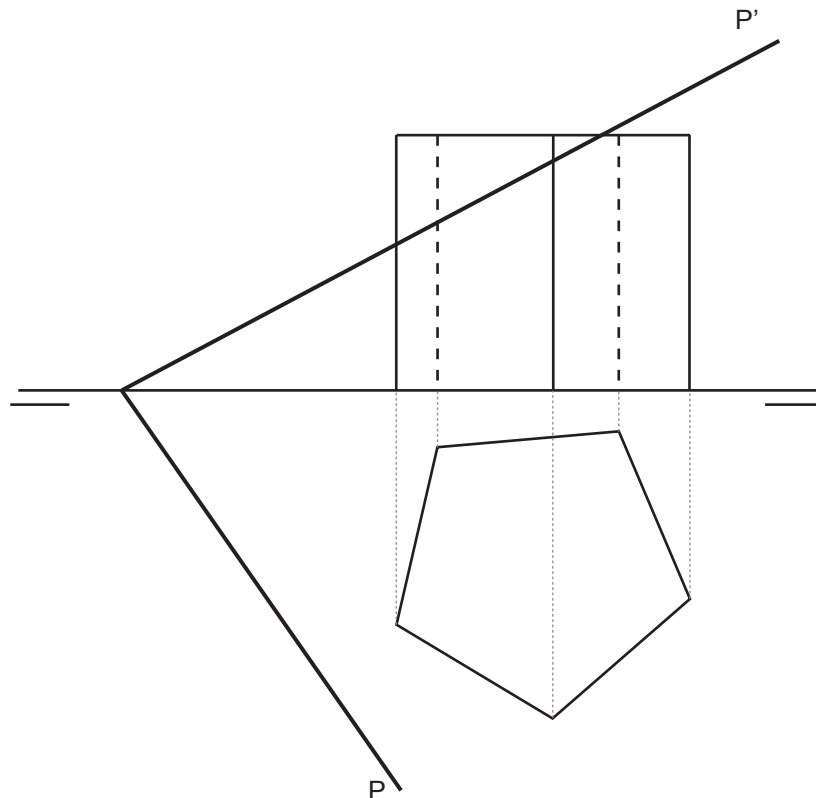
FORMATO DIGITAL Primera edición, diciembre de 2019. ISBN: 978-84-09-17555-0

Texto, imágenes, maquetación y edición: Joaquim García | www.laslaminas.es | ximo@laslaminas.es

a) Dadas las proyecciones horizontal y vertical de la pirámide oblicua de base cuadrada y las trazas del plano P determinar la sección producida en verdadera magnitud y forma.

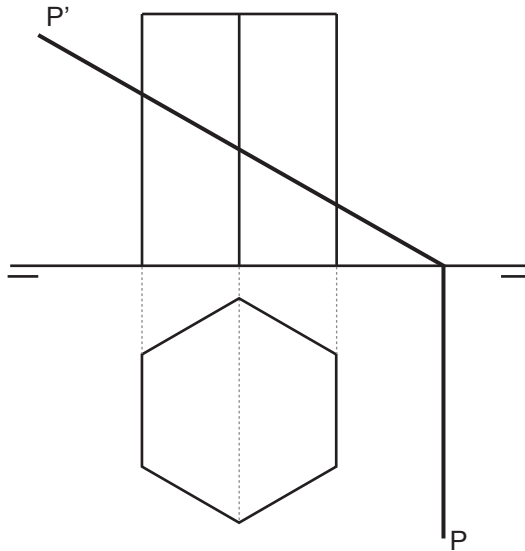


b) Dadas las proyecciones del prisma recto de base pentagonal y el plano P, determina las proyecciones de la sección producida y abátela sobre el PV de proyección.

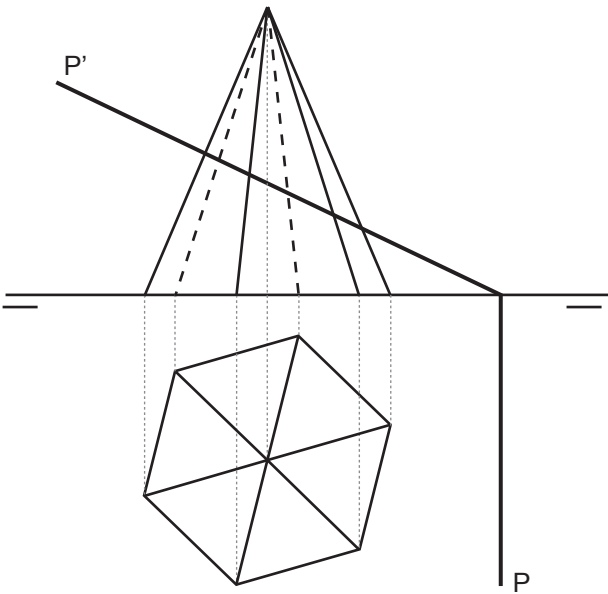


Grupo	Apellido Apellido, Nombre	Fecha	SDO_SCC_L1

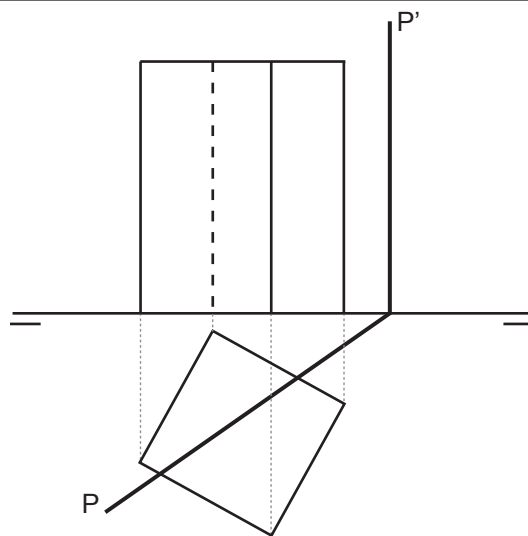
a) Dado el prisma recto de base hexagonal y el plano P determina las proyecciones de la sección y su verdadera magnitud y forma.



b) Dada la pirámide recta de base hexagonal y el plano P determina las proyecciones de la sección y su verdadera magnitud y forma.

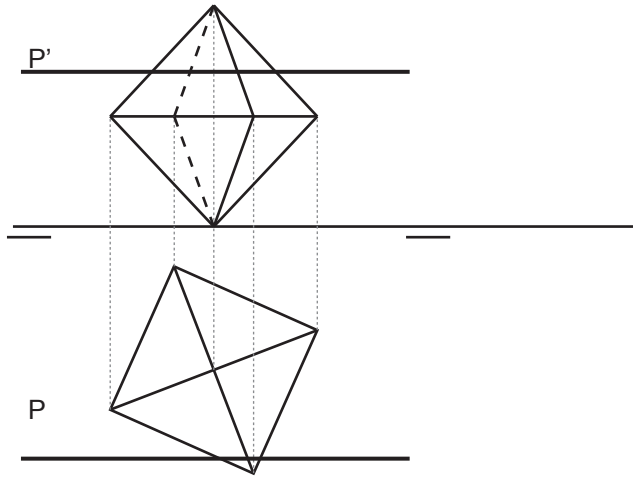


c) Dado el prisma recto de base cuadrada y el plano P, determina las proyecciones de la sección y su verdadera magnitud y forma. Para ello deberás abatir P sobre el PV de proyección.

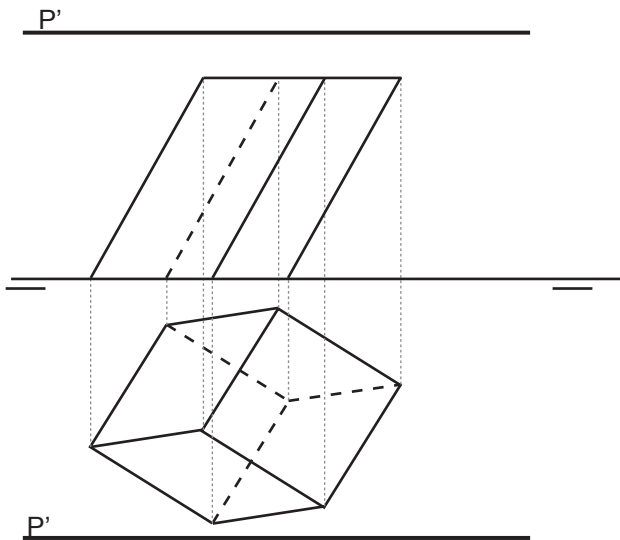


Grupo	Apellido Apellido, Nombre	Fecha	SDO_SCC_L2

a) Dadas las proyecciones del octaedro regular apoyado en uno de sus vértices y el plano P paralelo a la línea de tierra determinar la sección plana en verdadera magnitud y forma que el plano produce con el prisma.

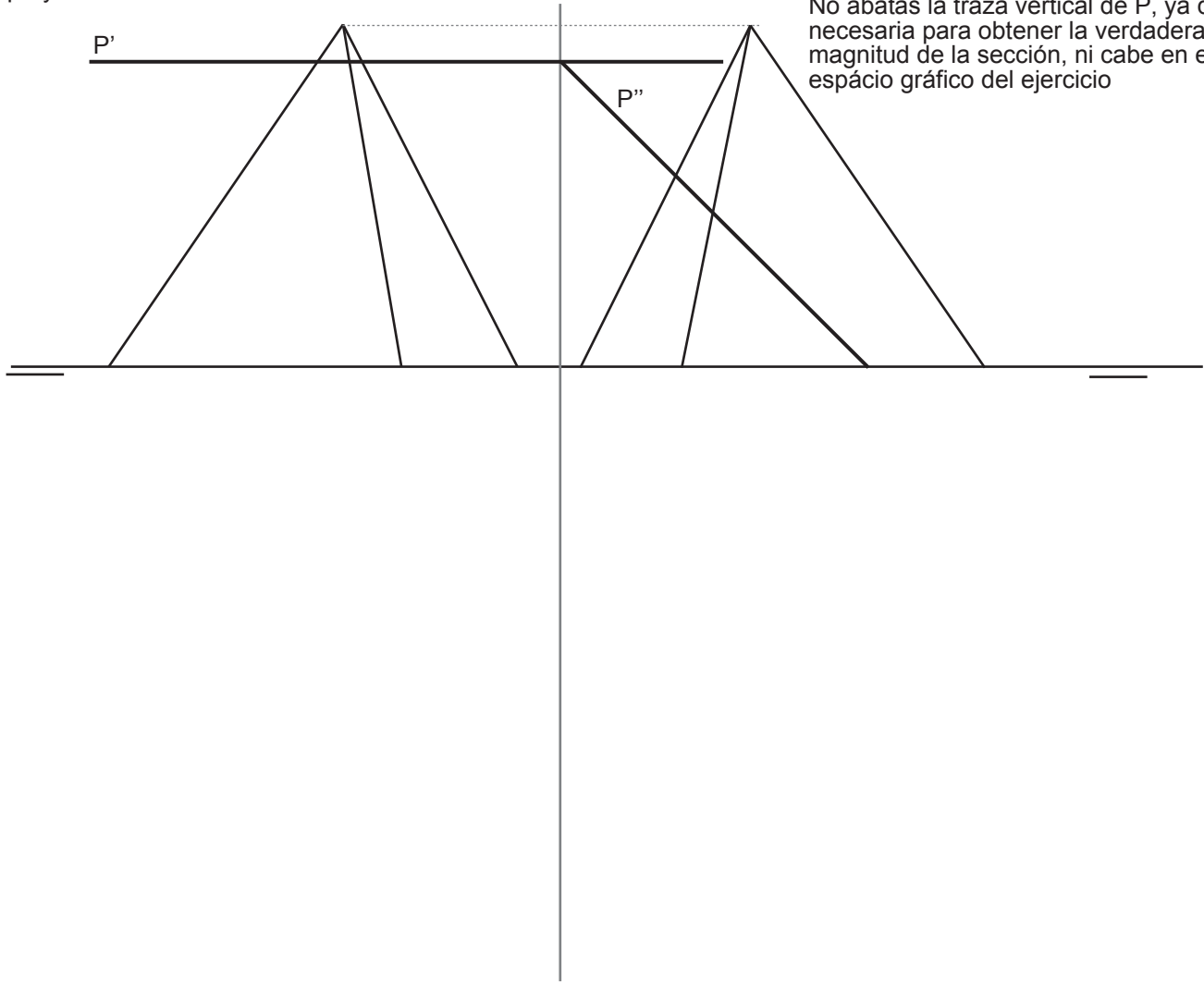


b) Dadas las proyecciones del prisma oblicuo de base cuadrada y el plano P paralelo a la línea de tierra determinar la sección plana en verdadera magnitud y forma que el plano produce con el prisma.



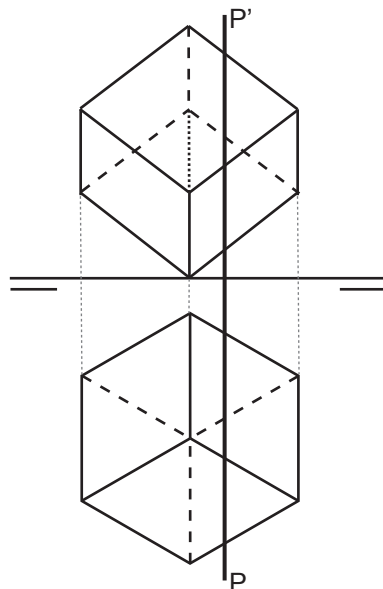
Grupo	Apellido Apellido, Nombre	Fecha	SDO_SCC_L3

a) Dados el plano P y el tetraedro regular en proyección vertical y en proyección de perfil Se pide que dibujes la proyección horizontal de tetraedro, a traza horizontal de P y la sección producida por el plano P sobre el tetraedro en proyección vertical y horizontal además de en verdadera magnitud y forma. Abate la sección plana sobre el PH de proyección.



No abatas la traza vertical de P, ya que ni es necesaria para obtener la verdadera magnitud de la sección, ni cabe en el espacio gráfico del ejercicio

b) Dadas las proyecciones vertical y horizontal del cubo apoyado en un vértice sobre PH, determinar la 3ª proyección del cubo y la sección que produce sobre el el plano de perfil dado



Grupo	Apellido Apellido, Nombre	Fecha	SDO_SCC_L4