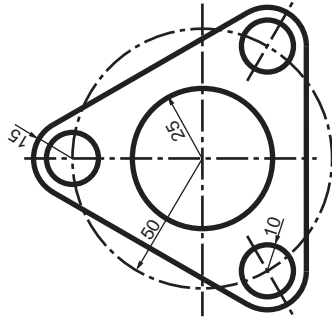
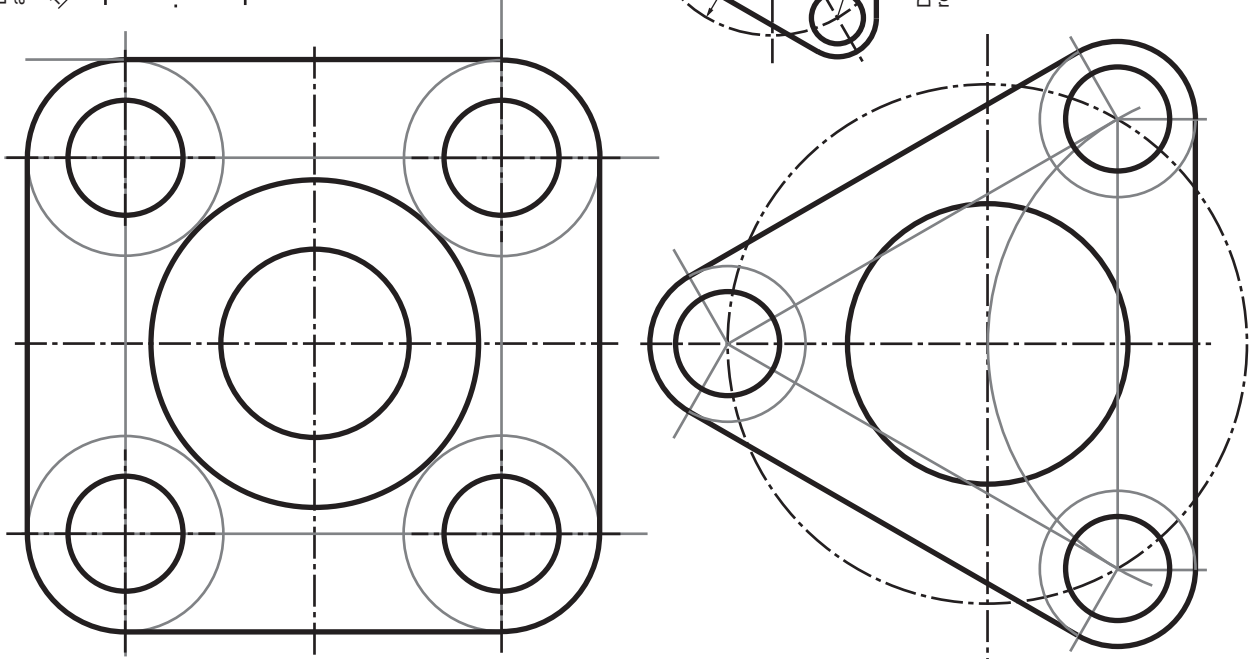
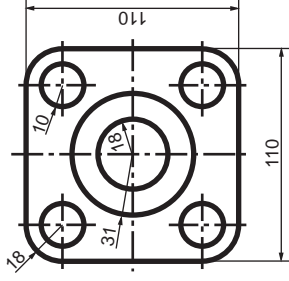
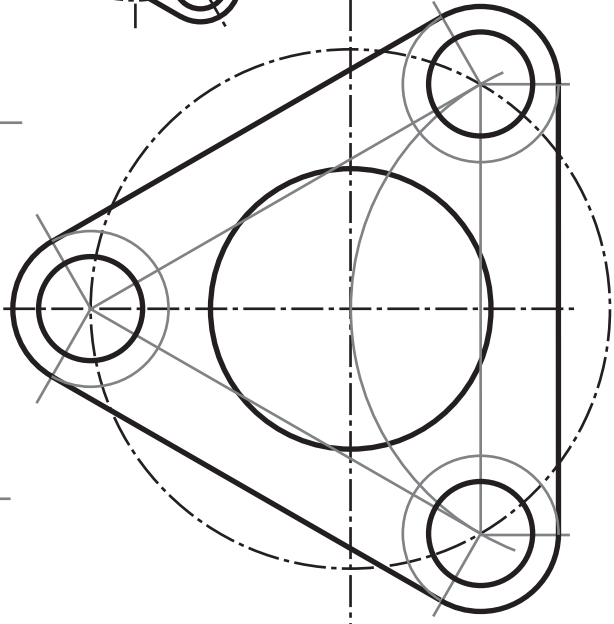


Dibujar la JUNTA representada a escala 1:1



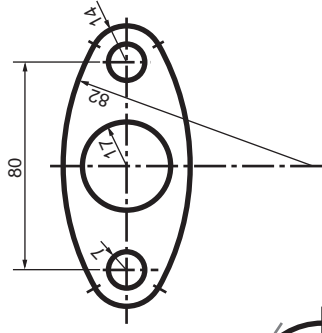
Dibujar la PLANTILLA representada a escala 1:1



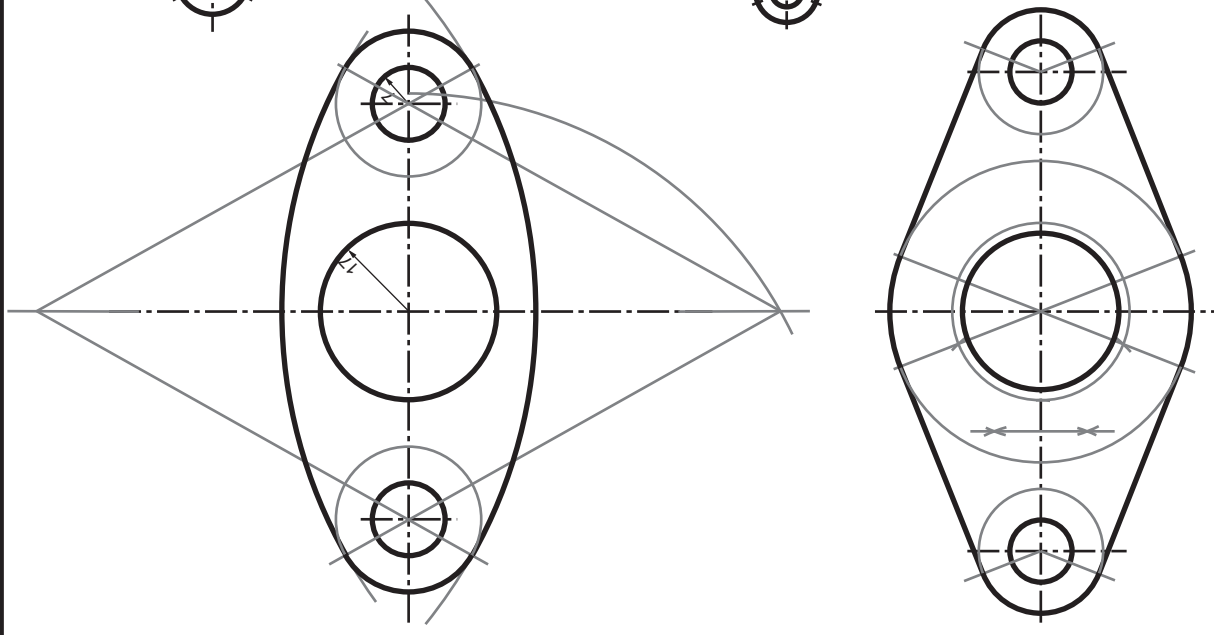
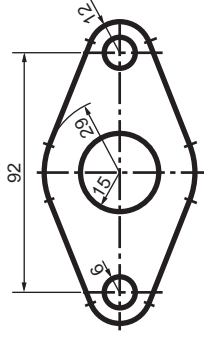
TANGENCIAS: PIEZAS INDUSTRIALES

LASLAMINAS.ES

Dibujar a escala 1:1 la BRIDA representada en el croquis.



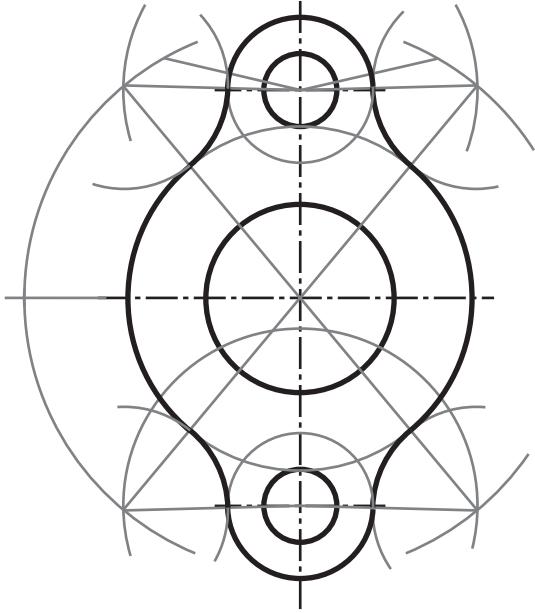
Dibujar a escala 1:1 la TAPA PRENSA-ESTOPAS representada en el croquis.



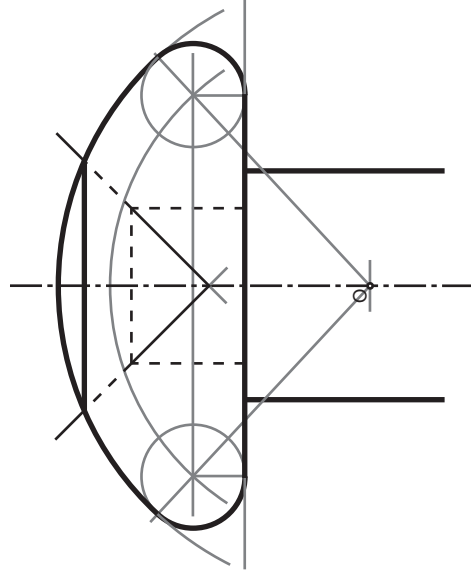
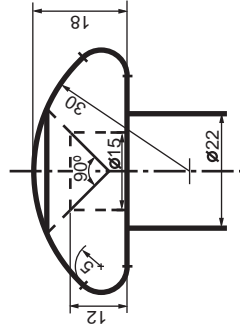
TANGENCIAS: PIEZAS INDUSTRIALES 2

LASLAMINAS.ES

Dibujar la BRIDA OVAL representada a escala 1:1



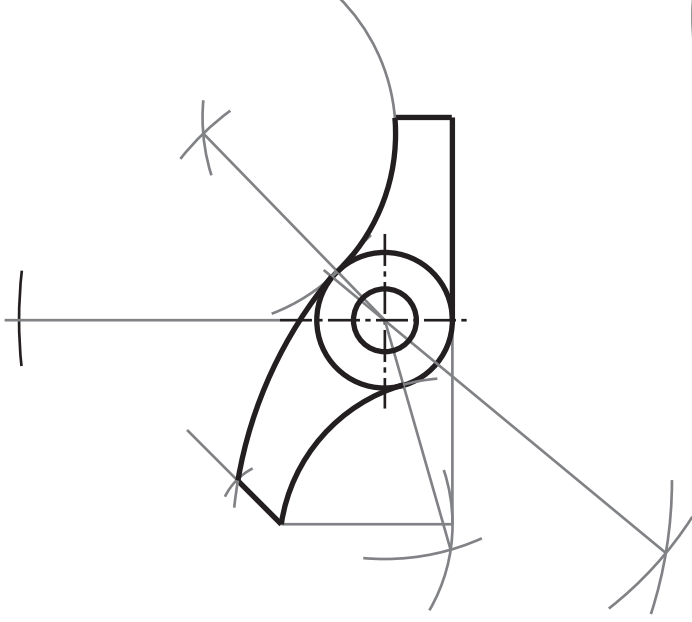
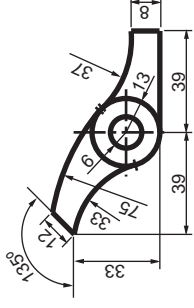
Dibujar a escala 2:1, a partir del punto O la BARRA DE TORNILLO DE BANCO representada.



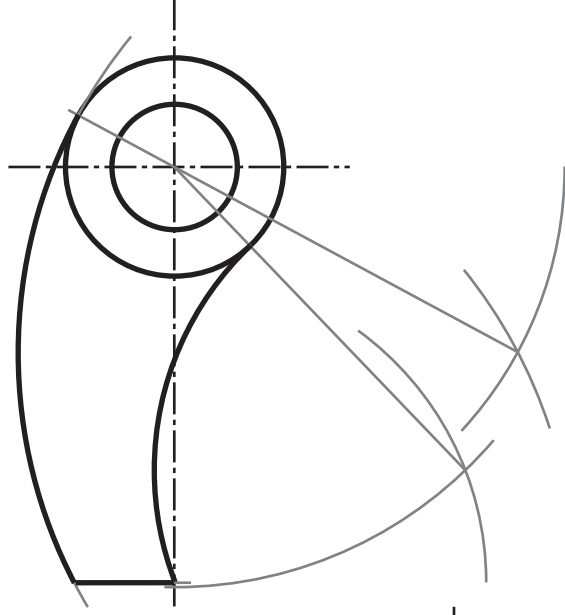
TANGENCIAS: PIEZAS INDUSTRIALES 3

LASLAMINAS.ES

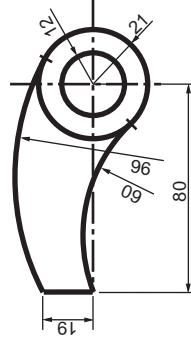
Dibujar a escala 1:1 el DIENTE DE RETENCIÓN representado en el croquis.



Dibujar a escala 1:1 la TAPA PRENSA-ESTOPAS representada en el croquis.



Dibujar a escala 1:1 el PESTILLO DE RETENCIÓN representado en el croquis.



Apellido/Apellido, Nombre

Fecha

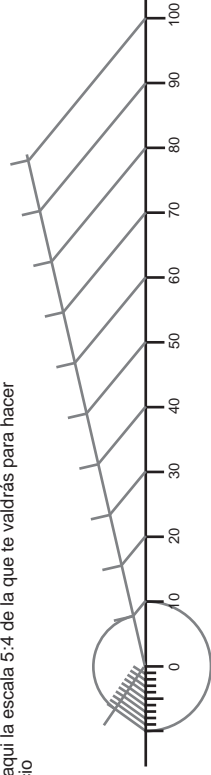
Nº Lista y grupo

LASLAMINAS.ES

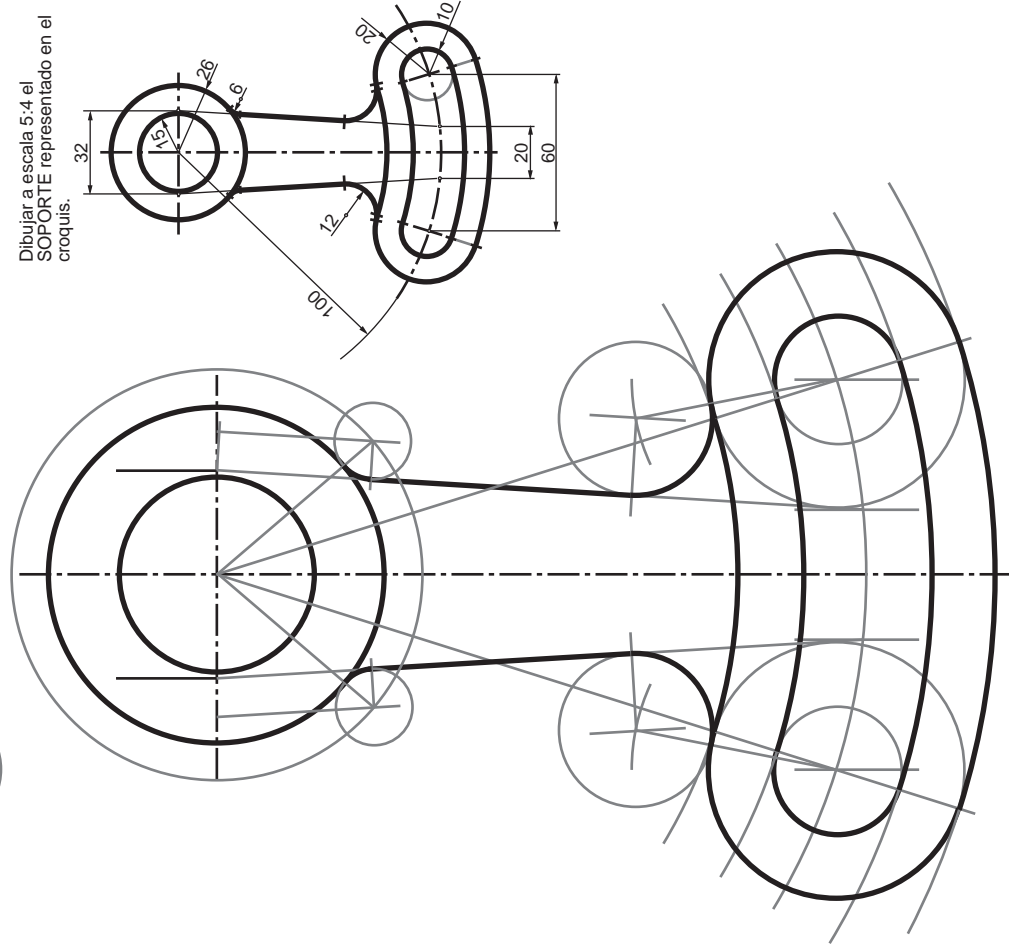
Título de la lámina

TANGENCIAS: PIEZAS INDUSTRIALES 4

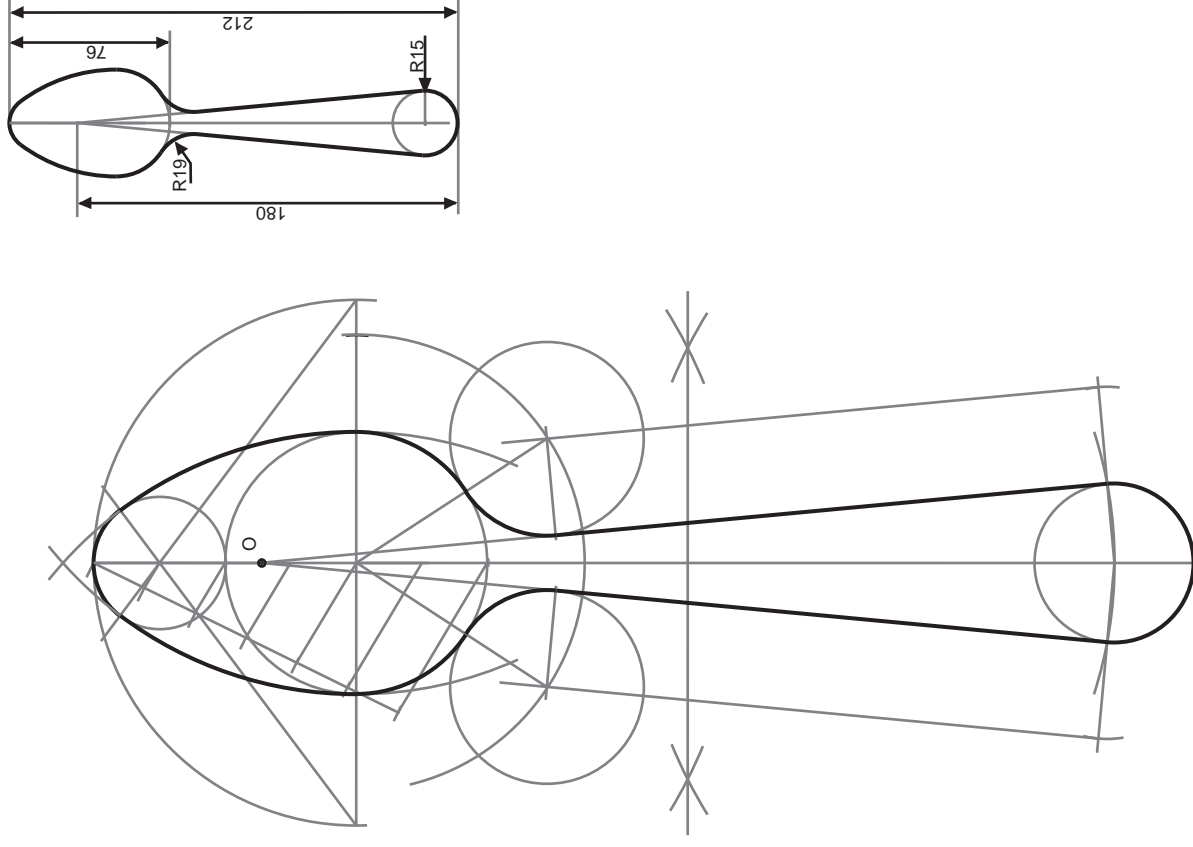
Dibujar aquí la escala 5:4 de la que te valdrás para hacer el ejercicio



Dibujar a escala 5:4 el SOPORTE representado en el croquis.



Reproducir la figura, partiendo del punto O, A escala natural e indicando los centros y puntos de tangencia de los diferentes enlaces de arcos.



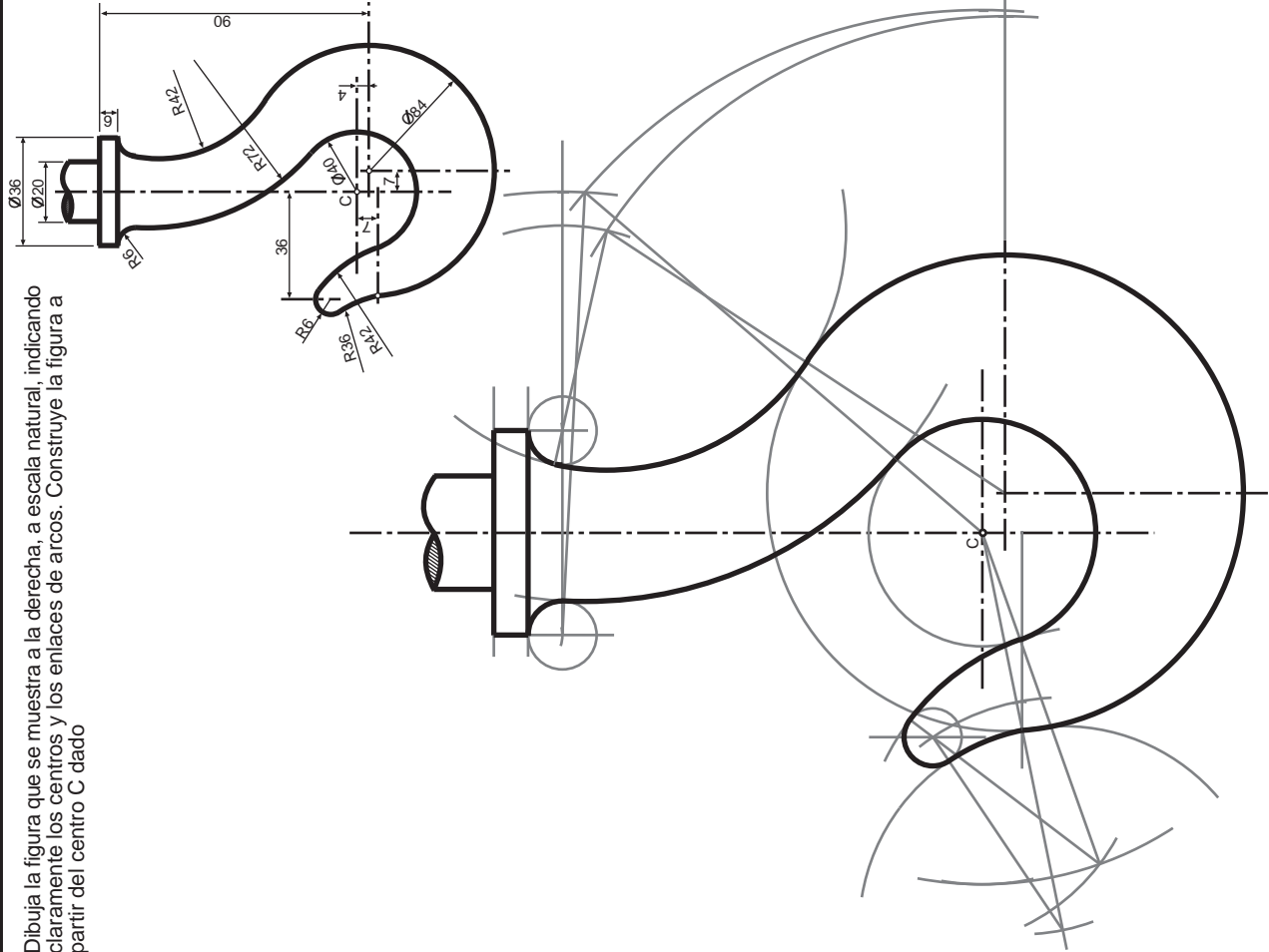
TANGENCIAS: SOPORTE

LASLAMINAS.ES

TANGENCIAS: CUCHARA

LASLAMINAS.ES

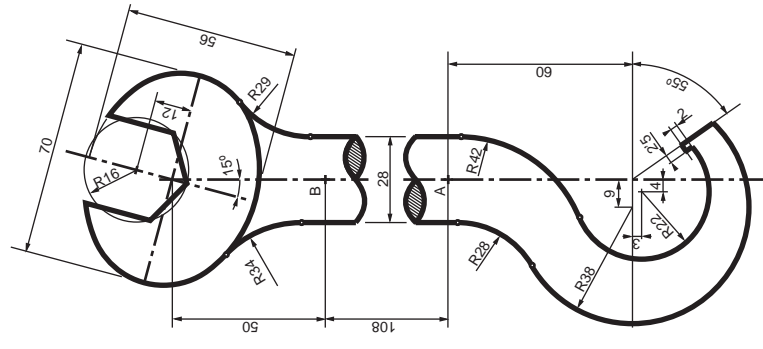
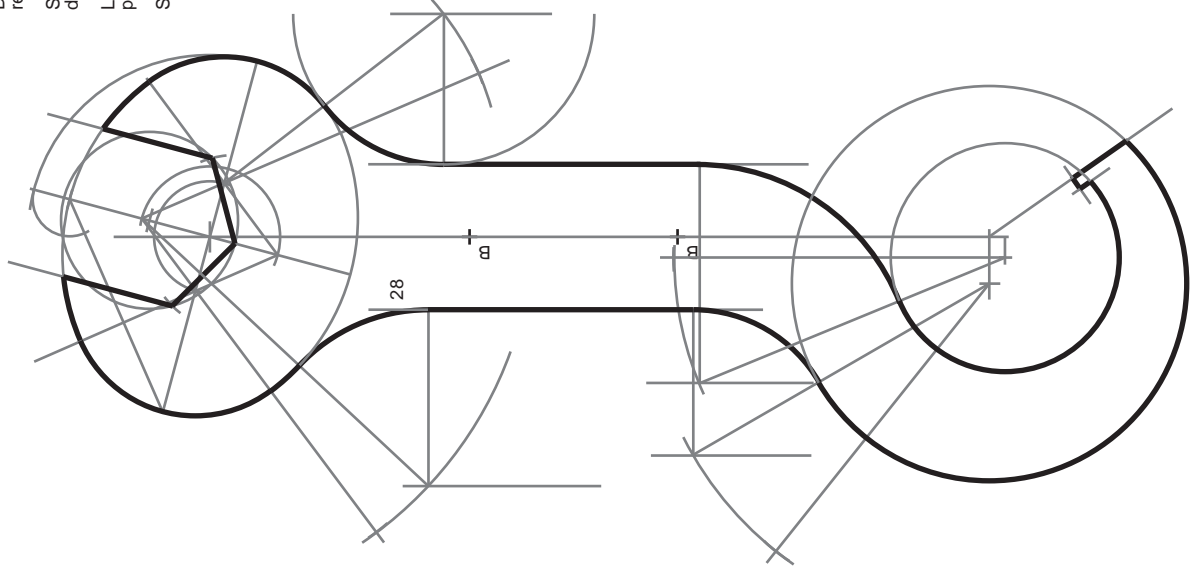
Dibuja la figura que se muestra a la derecha, a escala natural, indicando claramente los centros y los enlaces de arcos. Construye la figura a partir del centro C dado



TANGENCIAS: GANCHO

LAS LAMINAS . ES

Dibujar a escala natural la llave de Gancho representada en el corquis abajo.
 Se indican los puntos de referencia A y B A partir de los cuales debes realizar el dibujo.
 Los puntos de tangencia quedan indicados con pequeños círculos.
 Se a efectuado una rotura en el mango.



TANGENCIAS: LLAVE DE GANCHO

LAS LAMINAS . ES